

## Kombinovaná vežová zostava



Veková kategória	3 - 14 rokov
Výška voľného pádu	1,0 m
Min. potrebná plocha	6,0 x 6,5 m
Materiál dop. plochy	tráva
Rozmer prvku (d x š x v)	2,87 m
	2,86 m
	3,03 m

### Použité materiály:

**Stojky zostavy** - Oceľový jakel 80x80x3mm z konštrukčnej ocele

**Všetky oceľové časti** – ošetrené žiarovým zinkovaním s vrchnou vrstvou vypaľovanej farby KOMAXIT

**Šmýkačka** - vyrobená z viacvrstvého sklaminátu.

**Strecha** - HDPE plast o hrúbke minimálne 19mm

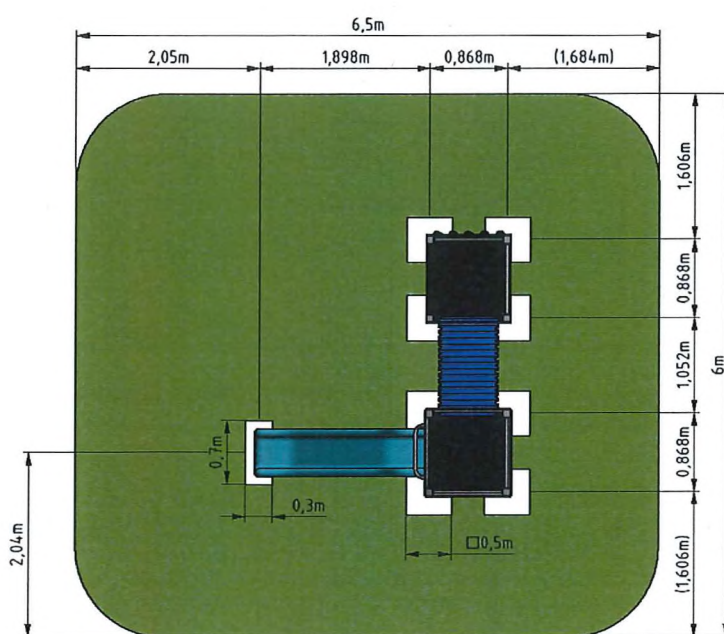
**Zábradlie** - vyrobené z kvalitného HDPE o hrúbke 19mm

**Laná** – oceľové laná skladajúce sa zo 6 vonkajších a 1 centrálného oceľového lana, ktoré je v polypropylénovom puzdre, minimálna hrúbka 18mm

### Certifikácia:

Bezpečnostný certifikát podľa normy STN EN1176

Bezpečnostný certifikát podľa normy STN EN1177 na dopadové plochy



VVZ-VZ2-005

## VISIACA DVOJHOJDAČKA - SEDÁK KLASIK A BABY GUMENNÁ DOPADOVÁ PLOCHA, VÝŠKA PÁDU 1,6M



### **Použité materiály:**

**Stojky zostavy** - Oceľový jakel 80x80x3 mm z konštrukčnej ocele

**Všetky oceľové časti** – ošetrené žiarovým zinkovaním s vrchnou vrstvou vypaľovanej farby KOMAXIT

**Certifikované sedáky** - s hliníkovou výstužou,  
sedák - 1x BABY pre malé deti, 1x KLASIK

### **Certifikácia:**

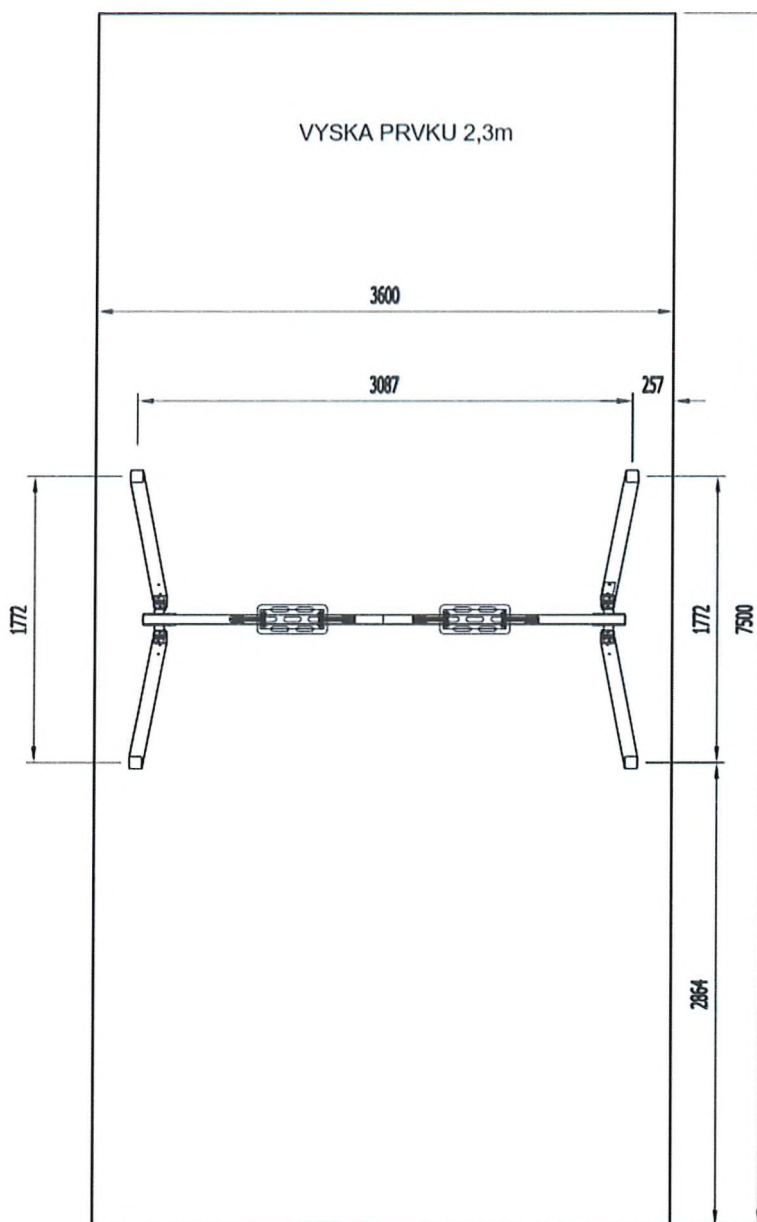
Bezpečnostný certifikát podľa normy STN EN1176

Bezpečnostný certifikát podľa normy STN EN1177 na dopadové plochy

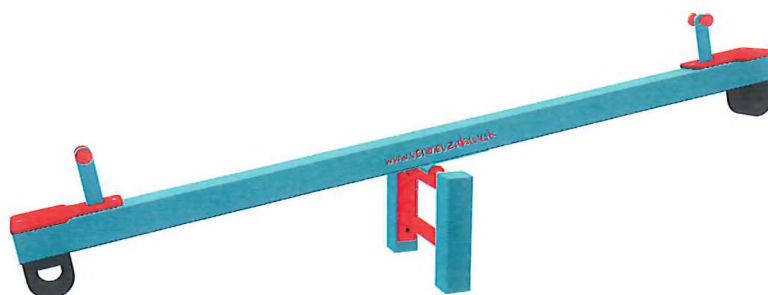
<b>Veková kategória:</b>	<b>3 až 14 rokov</b>
<b>Rozmery prvku:</b>	<b>3,1 x 1,8m</b>
<b>Maximálna výška dopadu:</b>	<b>1,6m</b>
<b>Minimálna potrebná plocha:</b>	<b>3,6 x 7,5m</b>

VISIACA DVOJHOJDAČKA - SEDÁK KLASIK A BABY  
GUMENNÁ DOPADOVÁ PLOCHA, VÝŠKA PÁDU 1,6M

Pôdorys



# PREVAŽOVACIA HOJDAČKA



## Použitie materiály:

Konštrukcia hojdačky - Konštrukčná oceľ 120x120x3 mm a 80x80x3 mm

Sedáky – vyrobené z HDPE plastu s UV filtrom

Všetky oceľové časti – ošetrené žiarovým zinkovaním s vrchnou vrstvou vypaľovanej farby KOMAXIT

## Certifikácia:

Bezpečnostný certifikát podľa normy STN EN1176

Bezpečnostný certifikát podľa normy STN EN1177 na dopadové plochy

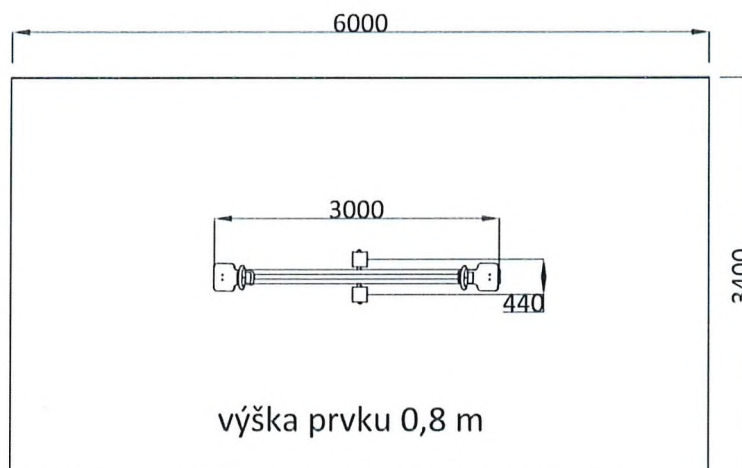
Veková kategória: 3 až 14 rokov

Rozmery prvku: 3 x 0,44m

Maximálna výška dopadu: 1m

Minimálna potrebná plocha: 6 x 3,4m

## Pôdorys



## DETSKÝ KOLOTOČ



### **Použité materiály:**

**Všetky ocel'ové časti** – ošetrené žiarovým zinkovaním s vrchnou vrstvou vypaľovanej farby KOMAXIT

**Spojenie ihriska so zemou** – zabetónované ocel'ové pätky, ktoré sú žiarovo zinkované

**Podlaha** - Ocel'ová platňa o hrúbke 3mm - žiarovo zinkovaná a pogumovaná proti šmyknutiu

### **Certifikácia:**

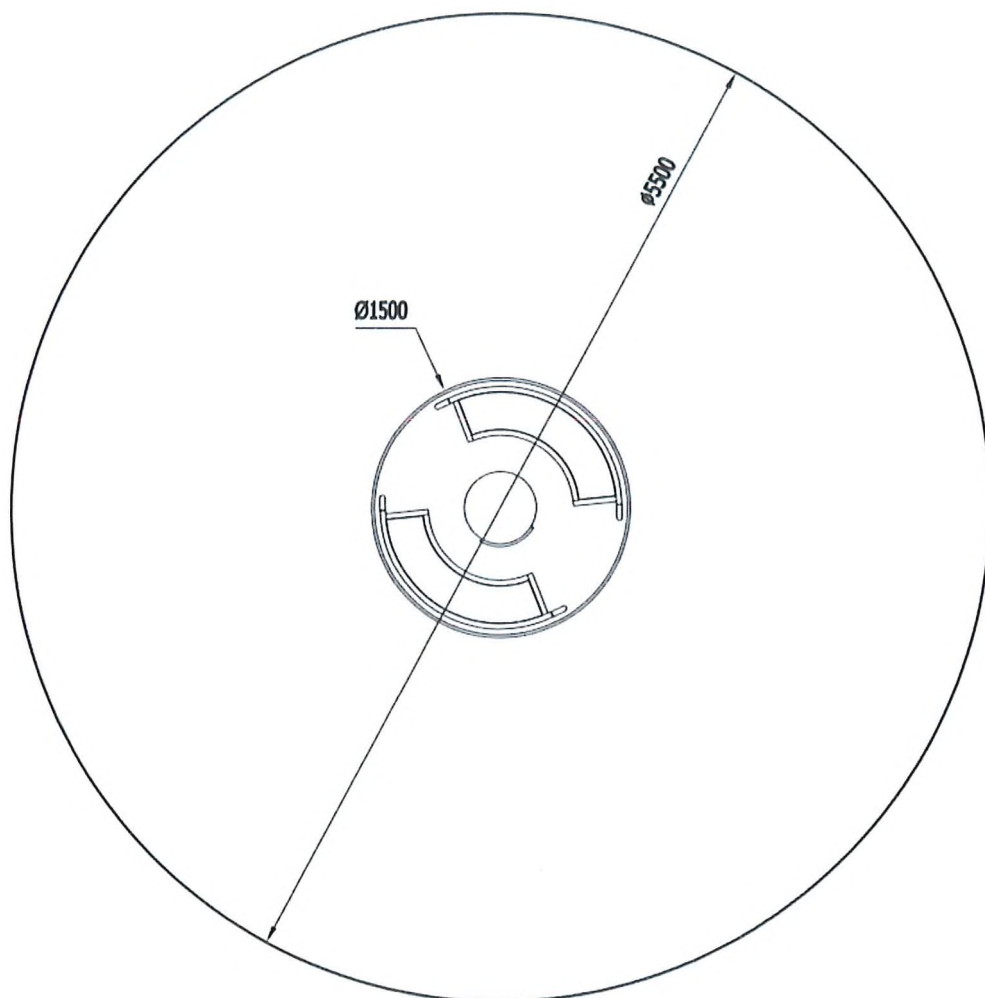
Bezpečnostný certifikát podľa normy STN EN1176

Bezpečnostný certifikát podľa normy STN EN1177 na dopadové plochy

<b>Veková kategória:</b>	<b>3 až 14 rokov</b>
<b>Rozmery prvku:</b>	<b>Ø 1,5m</b>
<b>Maximálna výška dopadu:</b>	<b>0,5m</b>
<b>Minimálna potrebná plocha:</b>	<b>Ø 5,5m</b>

# DETSKÝ KOLOTOČ

Pôdorys



# DETSKÝ KOLOTOČ



## **Použité materiály:**

**Všetky ocel'ové časti** – ošetrené žiarovým zinkovaním s vrchnou vrstvou vypaľovanej farby KOMAXIT

**Spojenie ihriska so zemou** – zabetónované ocel'ové pätky, ktoré sú žiarovo zinkované

**Podlaha** - Ocel'ová platňa o hrúbke 3mm - žiarovo zinkovaná a pogumovaná proti šmyknutiu

## **Certifikácia:**

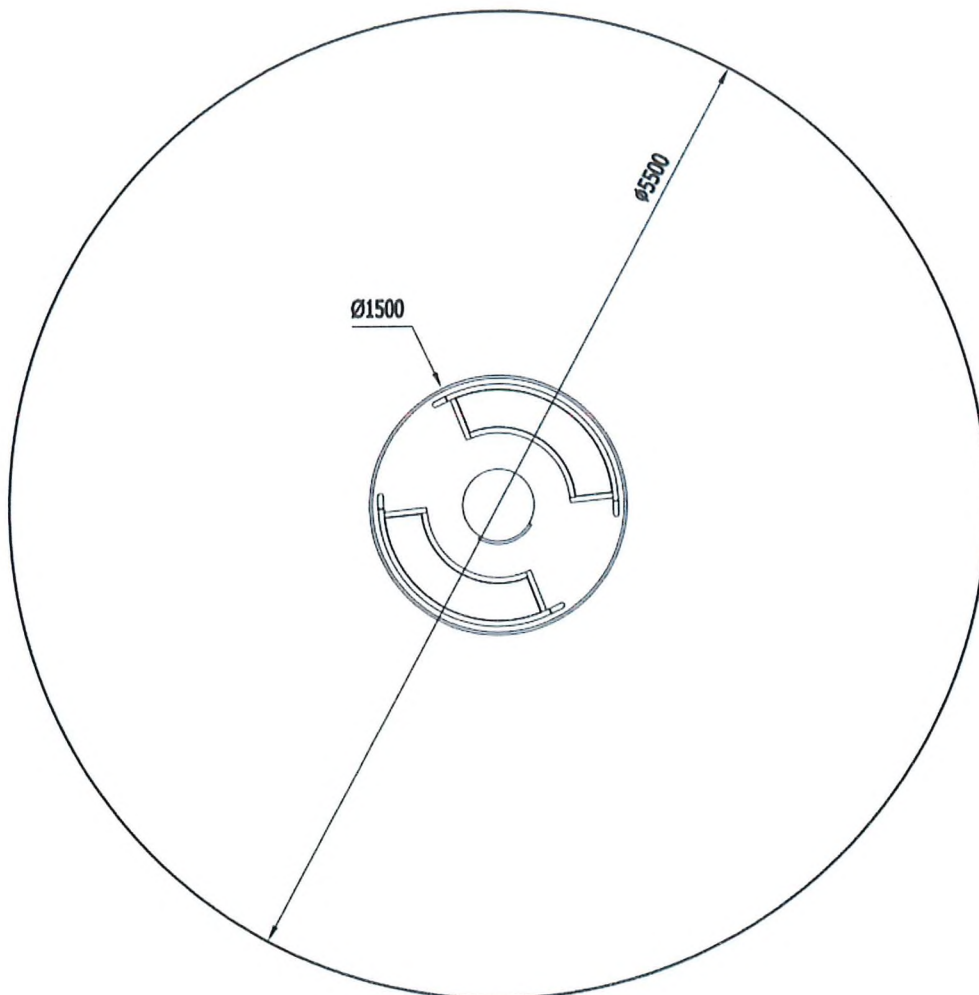
Bezpečnostný certifikát podľa normy STN EN1176

Bezpečnostný certifikát podľa normy STN EN1177 na dopadové plochy

<b>Veková kategória:</b>	<b>3 až 14 rokov</b>
<b>Rozmery prvku:</b>	<b>Ø 1,5m</b>
<b>Maximálna výška dopadu:</b>	<b>0,5m</b>
<b>Minimálna potrebná plocha:</b>	<b>Ø 5,5m</b>

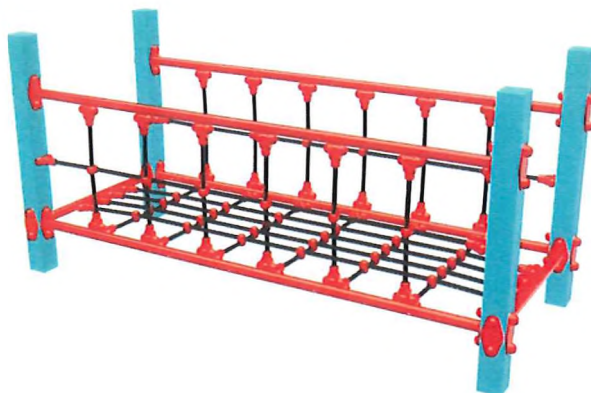
# DETSKÝ KOLOTOČ

Pôdorys





# BALANČNÝ MOSTÍK



## Použité materiály:

**Stojky zostavy** - Ocelový jakel 80x80x3mm z konštrukčnej ocele

**Všetky ocelové časti** – ošetrené žiarovým zinkovaním s vrchnou vrstvou vypaľovanej farby KOMAXIT

**Laná** – ocelové laná skladajúce sa zo 6 vonkajších a 1 centrálného ocelového lana, ktoré je v polypropylénovom puzdre, minimálna hrúbka 18mm

## Certifikácia:

Bezpečnostný certifikát podľa normy STN EN1176

Bezpečnostný certifikát podľa normy STN EN1177 na dopadové plochy

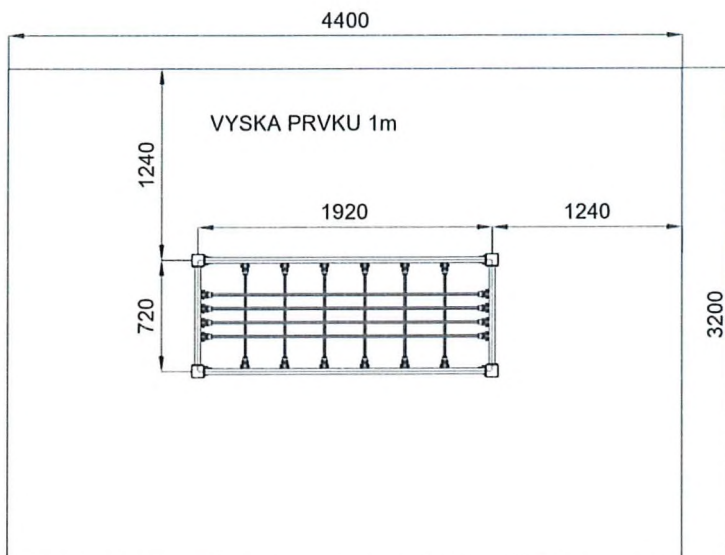
**Veková kategória:** 3 až 14 rokov

**Rozmery prvku:** 0,8 x 2m

**Maximálna výška dopadu:** 1m

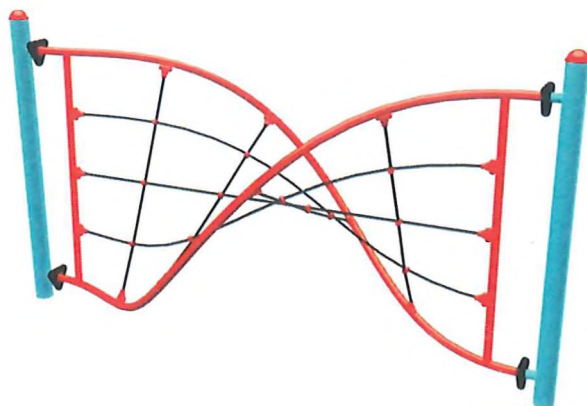
**Minimálna potrebná plocha:** 3, 2 x 4,4m

## Pôdorys



# CHODNÍK ZRUČNOSTI

## 1) BALANČNÝ MOST S VYKRÚTENÝM TVAROM



### **Použité materiály:**

**Stojky** - Ocelový nosný stĺpik Ø 114mm

**Všetky ocelové časti** – ošetrené žiarovým zinkovaním s vrchnou vrstvou vypaľovanej farby KOMAXIT

**Laná** – ocelové laná skladajúce sa zo 6 vonkajších a 1 centrálného ocelového lana, ktoré je v polypropylénovom puzdre, minimálna hrúbka 18mm

### **Certifikácia:**

Bezpečnostný certifikát podľa normy STN EN1176

Bezpečnostný certifikát podľa normy STN EN1177 na dopadové plochy

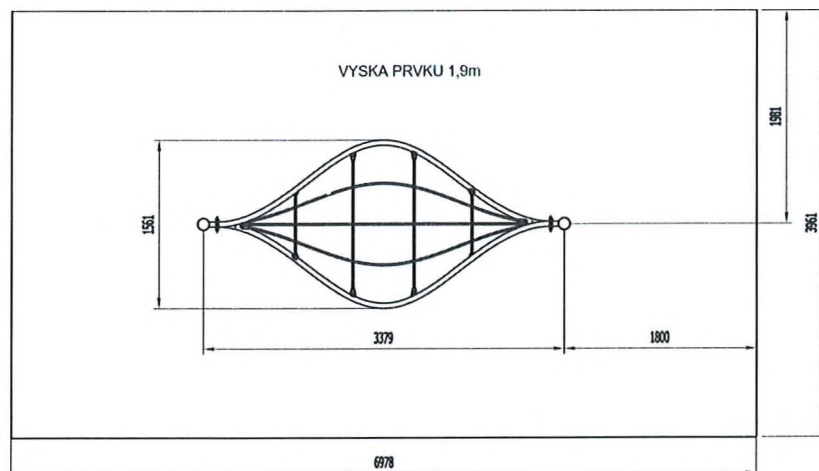
**Veková kategória:** 3 až 14 rokov

**Rozmery prvku:** 1,56 x 3,49m

**Maximálna výška dopadu:** 1m

**Minimálna potrebná plocha:** 3,96 x 6,98m

### **Pôdorys**



## LANOVÁ STENA



### Použité materiály:

**Stojky** - Ocelový nosný stĺpik Ø 114mm

**Všetky ocelové časti** – ošetrené žiarovým zinkovaním s vrchnou vrstvou vypaľovanej farby KOMAXIT

**Laná** – ocelové laná skladajúce sa zo 6 vonkajších a 1 centrálného ocelového lana, ktoré je v polyesterovom puzdre, minimálna hrúbka 18mm

### Certifikácia:

Bezpečnostný certifikát podľa normy STN EN1176

Bezpečnostný certifikát podľa normy STN EN1177 na dopadové plochy

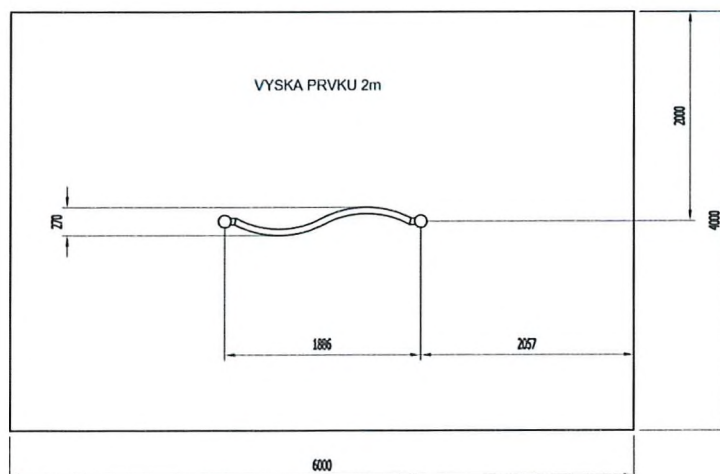
**Veková kategória:** 3 až 14 rokov

**Rozmery prvku:** 0,7 x 1,89m

**Maximálna výška dopadu:** 1m

**Minimálna potrebná plocha:** 4 x 6m

### Pôdorys



# PRUŽINOVÁ HOJDAČKA KONÍK



## Použité materiály:

HDPE plast s UV filtrom, hrúbka 19mm

Všetky ocelové časti – ošetrené žiarovým zinkovaním s vrchnou vrstvou vypalovanej farby KOMAXIT

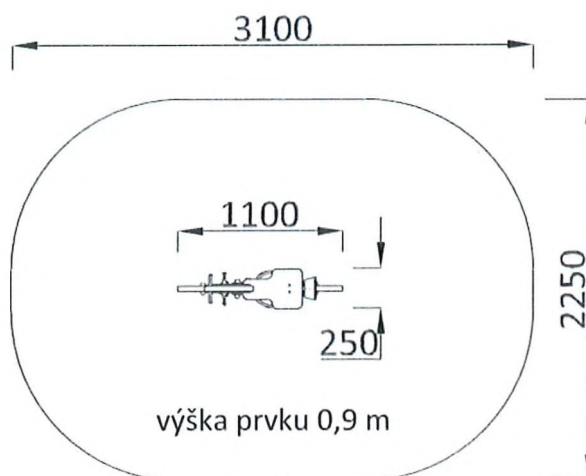
## Certifikácia:

Bezpečnostný certifikát podľa normy STN EN1176

Bezpečnostný certifikát podľa normy STN EN1177 na dopadové plochy

Veková kategória:	3 až 14 rokov
Rozmery prvku:	0,98 x 0,25m
Maximálna výška dopadu:	0,5m
Minimálna potrebná plocha:	3,1 x 2,25m

## Pôdorys



# PRUŽINOVÁ HOJDAČKA MOTORKA



## Použité materiály:

HDPE plast s UV filtrom, hrúbka 19mm

Všetky ocelové časti – ošetrené žiarovým zinkovaním s vrchnou vrstvou vypaľovanej farby KOMAXIT

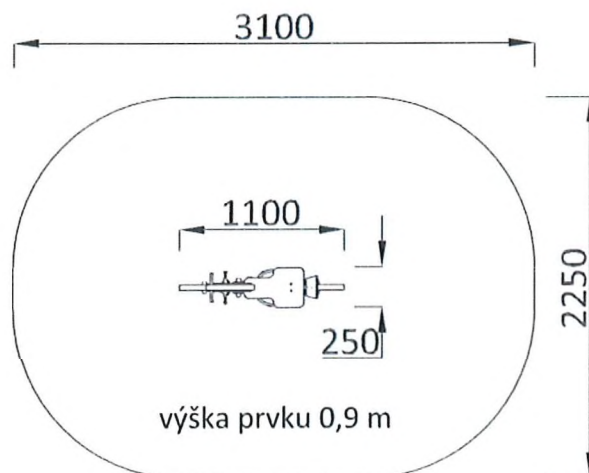
## Certifikácia:

Bezpečnostný certifikát podľa normy STN EN1176

Bezpečnostný certifikát podľa normy STN EN1177 na dopadové plochy

Veková kategória:	3 až 14 rokov
Rozmery prvku:	0,98 x 0,25m
Maximálna výška dopadu:	0,5m
Minimálna potrebná plocha:	3,1 x 2,25m

## Pôdorys



# PRUŽINOVÁ HOJDAČKA PES



## **Použité materiály:**

HDPE plast s UV filtrom, hrúbka 19mm

Všetky ocelové časti – ošetrené žiarovým zinkovaním s vrchnou vrstvou vypaľovanej farby KOMAXIT

## **Certifikácia:**

Bezpečnostný certifikát podľa normy STN EN1176

Bezpečnostný certifikát podľa normy STN EN1177 na dopadové plochy

**Veková kategória:** 3 až 14 rokov

**Rozmery prvku:** 0,98 x 0,25m

**Maximálna výška dopadu:** 0,5m

**Minimálna potrebná plocha:** 3,1 x 2,25m

## **Pôdorys**

